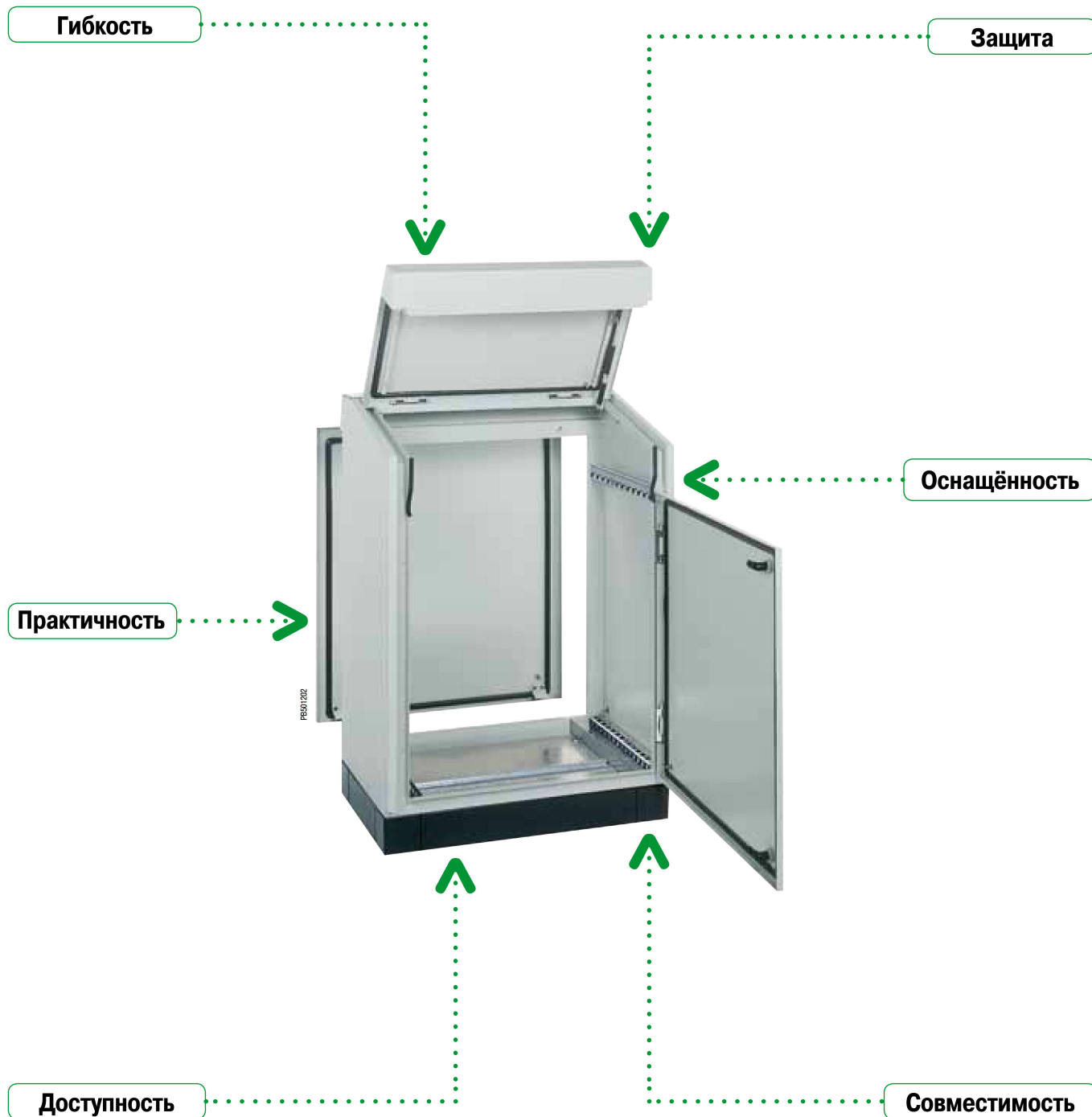


Шкафы управления из стали



Шкафы управления Spacial SD обладают всеми функциями, необходимыми для создания автоматизированных рабочих станций, соответствующих требованиям отраслей промышленности и инфраструктуры.

Предложение Spacial SD включает два чётко различающихся решения:

- Компактные шкафы управления SD, выпускаемые с 4 значениями ширины (600, 800, 1000 и 1200 мм).
- Шкафы управления SD с передней консолью, выпускаемые с 4 значениями ширины (800, 1000, 1200 и 1600 мм).

Защита

Шкафы Spacial SD обладают степенью защиты IP55 и IK10, что гарантирует безопасность и защиту установленного в них оборудования.

Доступность

Компактные шкафы управления выпускаются в двух исполнениях:

- Шкаф с доступом спереди: для решений с передним обслуживанием.
- Шкаф с доступом спереди и сзади (через съёмную заднюю панель): позволяют устанавливать две платы «встык» и работать с оборудованием с задней стороны шкафа.

Шкаф управления с передней консолью обеспечивает полный доступ спереди, а полный доступ сзади обеспечивается благодаря двери с тремя точками запираения.

Шкафы Spacial SD отличаются простым и быстрым доступом к внутреннему оборудованию благодаря отсутствию центральной стойки.

Практичность

Крышка консоли безопасно фиксируется в открытом положении при помощи пневматического ограничителя.

Шкафы всех моделей оборудованы регулируемой двухмодульной платой кабельного ввода.

Гибкость

Модульный шкаф управления может комбинироваться с модульными консолями, что обеспечивает эксплуатационную гибкость.

Петли позволяют быстро снять дверь и перенавесить её для открывания в другую сторону.

Оснащённость

Все шкафы управления оборудованы держателями и рейками, позволяющими устанавливать любые монтажные платы. Шаг регулировки установки платы по глубине: 25 мм.

Консоль и передние панели оборудованы перфорированными вертикальными рейками, позволяющими быстро устанавливать оборудование любого типа.

Совместимость

Более того, шкафы управления Spacial SD могут оснащаться принадлежностями для напольных шкафов Spacial SF и SM.



Specific

Возможно изготовление шкафа по индивидуальному заказу.

Компактные шкафы управления

Общая информация

Компактный шкаф управления Spacial SD

- Четыре варианта ширины (600, 800, 1000 и 1200 мм) шкафов с фиксированной задней панелью. Полный доступ к оборудованию спереди (центральная стойка отсутствует).

Технические характеристики

- Шкаф сварен из гнупого стального листа толщиной 1,5 мм.
- Текстурированное порошковое эпоксидно-полиэфирное покрытие серого цвета RAL 7035.
- Степень защиты: IP55.
- Стойкость к внешнему механическому воздействию: IK10.
- Перенавешиваемая дверь с углом открывания 120°. Замок под ключ с 2 бородками 3 мм (другие замковые механизмы и цилиндры заказываются отдельно, см. стр. 537).
- Крышка консоли оснащена пневматическим ограничителем, угол открывания 75°.
- Перфорированные усиливающие рейки с шагом перфорации 25 мм.
- Регулировочные рейки с шагом отверстий 25 мм и кронштейны для регулировки установки платы в нижней части шкафа по глубине.
- Плата кабельного ввода из 2 регулируемых модулей с полиуретановым уплотнением.
- Болт заземления M8 x 18 мм для обеспечения эквипотенциального соединения между дверью и корпусом.

Специальные принадлежности

- Возможно оснащение монтажной платой* (см. стр. 538).



PS901200



PS901201

Размеры (мм)			Кол-во дверей	№ по каталогу
Ширина (B)	Высота	Глубина		Без монтажной платы
600	1000	469	1	NSYSD6
800	1000	469	1	NSYSD8
1000	1000	469	2	NSYSD10
1200	1000	469	2	NSYSD12

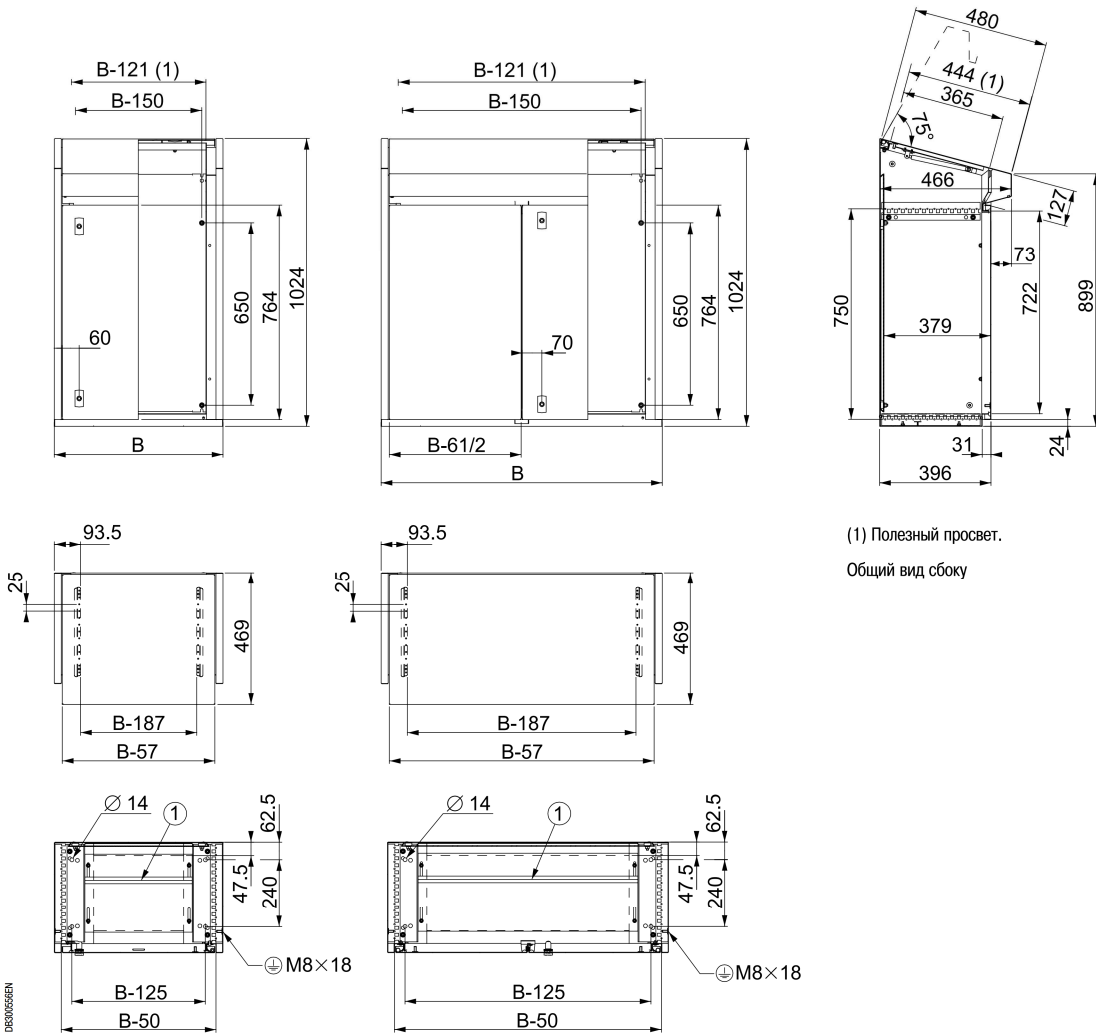
* Пример установки сплошной монтажной платы (заказывается отдельно).

Компактные шкафы управления

Размеры

1 дверь

2 двери



Размеры отверстий плат кабельного ввода (мм)	
Ширина	Макс. отверстие
B-280	56

Компактные шкафы управления

Общая информация

Компактный шкаф управления Spacial SD с задней панелью

- Съёмная задняя панель позволяет устанавливать две монтажные платы «встык», что обеспечивает больше свободного места для установки оборудования без ограничения доступа спереди или сзади.
- В верхней части шкафов имеются отверстия для ввода кабелей, позволяющие установить одну или несколько модульных консолей.

Технические характеристики

- Шкаф сварен из гнutoго стального листа толщиной 1,5 мм.
- Текстурированное порошковое эпоксидно-полиэфирное покрытие серого цвета RAL 7035.
- Степень защиты: IP55.
- Стойкость к внешнему механическому воздействию: IK10.
- Перенавешиваемая дверь с углом открывания 120°. Замок под ключ с 2 бородками 3 мм (другие замковые механизмы и цилиндры заказываются отдельно, см. стр. 537).
- Крышка консоли оснащена пневматическим ограничителем, угол открывания 75°.
- Перфорированные усиливающие рейки с шагом перфорации 25 мм.
- Отверстия для ввода кабелей в верхней части закрыты цельной панелью-заглушкой.
- Регулировочные рейки с шагом отверстий 25 мм и кронштейны для регулировки установки монтажной платы по глубине.
- Плата кабельного ввода из 2 регулируемых модулей с полиуретановым уплотнением.
- Болт заземления M8 x 18 мм для обеспечения эквипотенциального соединения между дверью и корпусом.

Специальные принадлежности

- Модульные консоли для установки в верхней части компактного шкафа управления (1). Подробная информация и возможные комбинации на стр. 528.
- Также возможно оснащение монтажной платой (2), см. стр. 538.



(2) Пример установки сплошной монтажной платы (заказывается отдельно).



(1) Пример установки модульной консоли.

Ширина (В)	Размеры (мм)		Кол-во дверей	№ по каталогу
	Высота	Глубина		Без монтажной платы
600	1000	600	1	NSYSD6R
800	1000	600	1	NSYSD8R
1000	1000	600	2	NSYSD10R
1200	1000	600	2	NSYSD12R

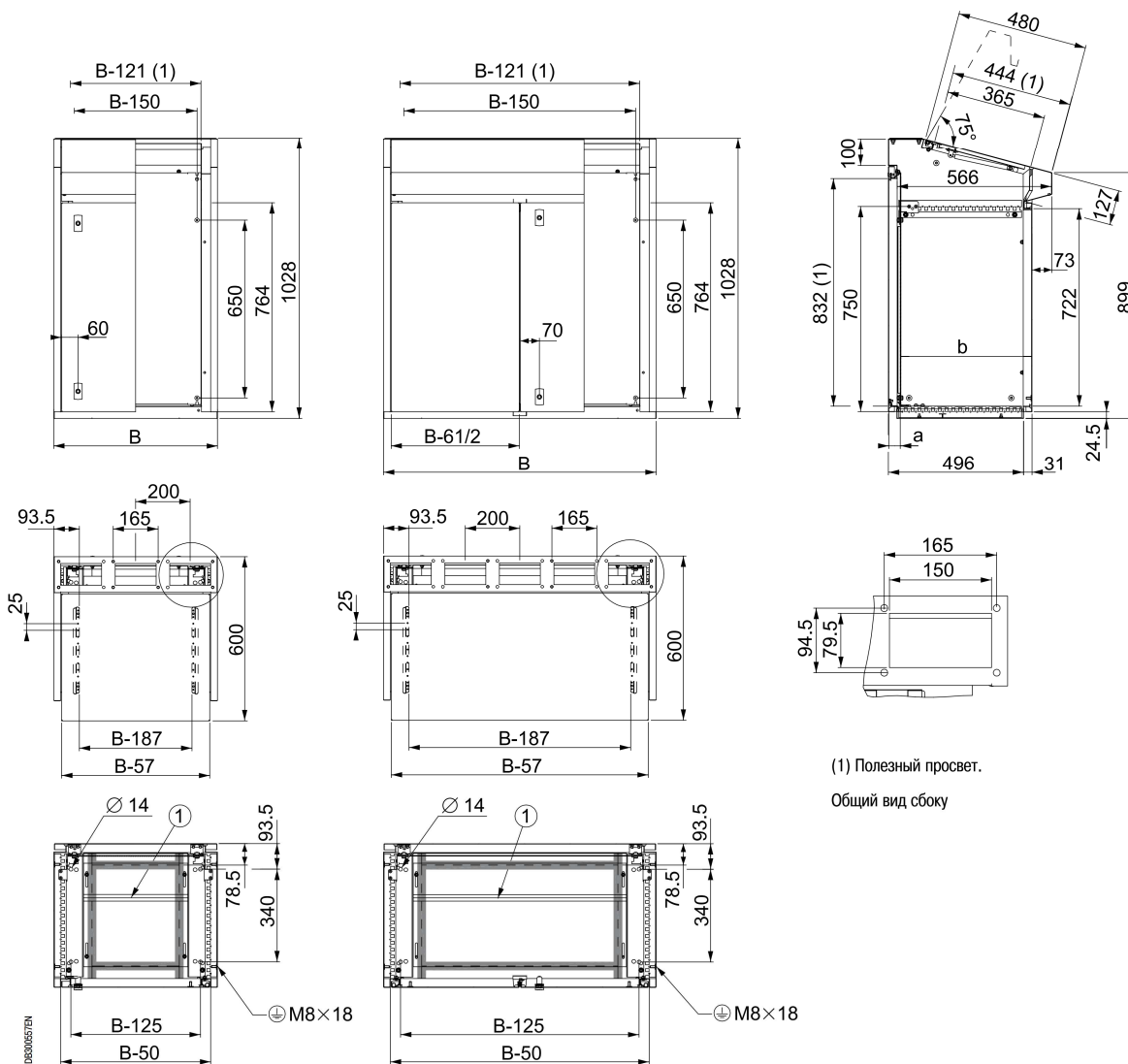
Компактные шкафы управления

Размеры

Компактные шкафы управления Spacial SD с задней панелью

1 дверь

2 двери



(1) Полезный просвет.
Общий вид сбоку

Размеры отверстий плат кабельного ввода (мм)	
Ширина	Макс. отверстие
B-280	56

Регулировка глубины установки монтажной платы (мм)		
Глубина	Мин.	Макс.
a	42	392
b	129	479

Модульные консоли

Общая информация



PE801206

Модульные консоли для компактного шкафа управления с задней панелью

- Два варианта ширины: 400 и 600 мм.
- Два варианта глубины: 200 и 300 мм.

Технические характеристики

- Консоль сварена из гнутого стального листа толщиной 15/10 мм.
- Текстурированное порошковое эпоксидно-полиэфирное покрытие серого цвета RAL 7035.
- Степень защиты: IP55.
- Стойкость к внешнему механическому воздействию: IK10.
- Крышка модульной консоли навешена на петлях и снабжена пневматическим ограничителем. Угол открывания 75°.
- Крышка модульной консоли снабжена двумя замками под ключ с 2 бородками 3 мм (другие замковые механизмы и цилиндры заказываются отдельно, см. стр. 537).
- Задняя панель с винтовым креплением оснащена рифлеными рейками (шкафы глубиной 300 мм).

Специальные принадлежности

- В некоторых случаях крепление консоли к шкафу управления требует использования одной или нескольких панелей-заглушек (заглушки заказываются отдельно).
- Оцинкованная монтажная плата заказывается отдельно.

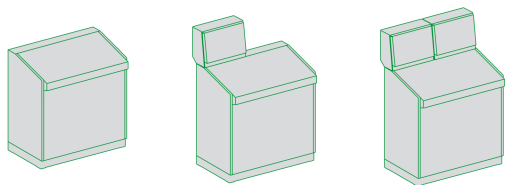


PE801204



PE801205

* Пример установки модульной консоли



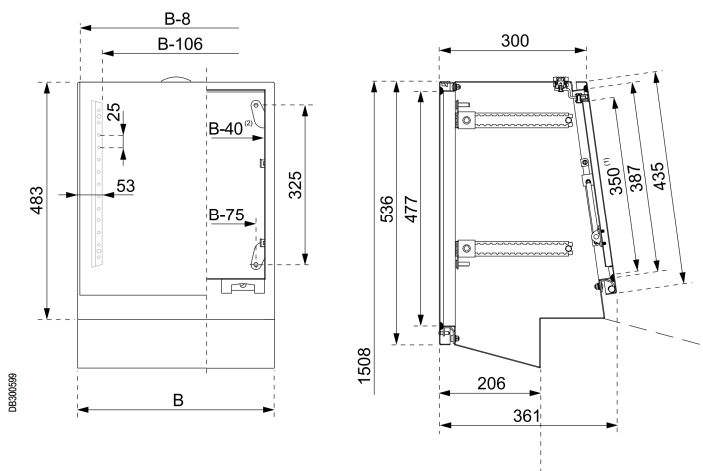
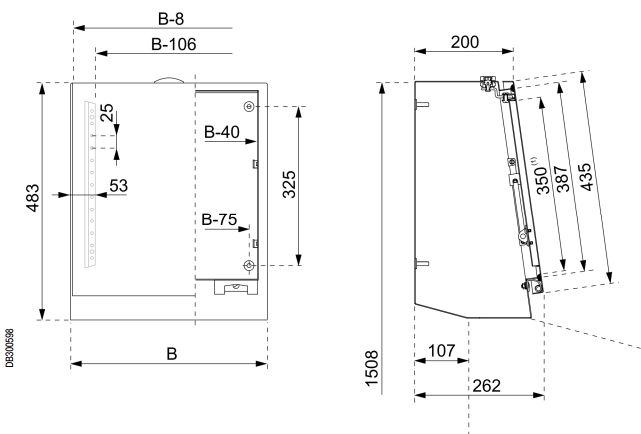
DE300056

Примеры комбинаций см. на стр. 530.

Размеры модульной консоли (мм)			Кол-во отверстий для ввода кабелей	№ по каталогу
Высота	Ширина (В)	Глубина		
483	400	200	2	NSYSDC42
483	400	300	2	NSYSDC43
483	600	200	3	NSYSDC62
483	600	300	3	NSYSDC63

Модульная консоль глубиной 200 мм

Модульная консоль глубиной 300 мм



- (1) Полезный просвет.
 (2) Те же размеры для задней панели.

Модульные консоли

Принадлежности



FR501200

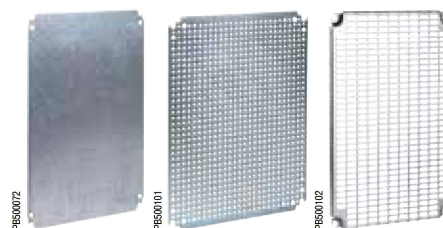
Панель-заглушка

- Закрывает пустой верхний проём шкафа управления, если ширина консоли (консолей) меньше ширины шкафа (см. примеры комбинаций ниже). В любом случае, перед установкой консолей требуется снять верхнюю панель шкафа управления.
- Длина: 200 мм.
- Листовая сталь толщиной 1,5 мм.
- Текстурированное порошковое эпоксидно-полиэфирное покрытие серого цвета RAL 7035.
- Крепление винтами.

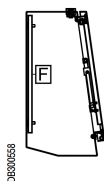
Длина панели-заглушки (мм)	№ по каталогу RAL 7035
200	NSYRP2

Монтажные платы для модульных консолей

- Стальные монтажные платы могут устанавливаться позади модульных консолей (F).
- Подробная информация о монтажных платах на стр. 338 - 346.

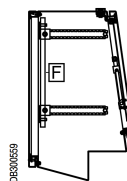


Ширина модульной консоли (мм)	Расстояние между осями крепления (мм)		Сплошная монтажная плата	Микроперфорированная монтажная плата	Монтажная плата Telequick
	Высота	Ширина			
400	325	325	NSYMM44	NSYMF44	NSYMR44
600	625	325	NSYMM64	NSYMF64	NSYMR64



DEB00568

Пример установки монтажной платы в консоли глубиной 200 мм.

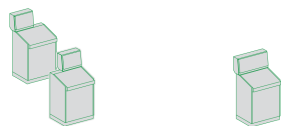


DEB00569

Пример установки монтажной платы в консоли глубиной 300 мм.

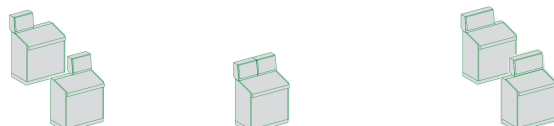
Примеры комбинаций шкафа управления и модульных консолей

600



	№ по каталогу	
Компактный шкаф управления	NSYSD6R	NSYSD6R
Модульная консоль	NSYSDC42/ NSYSDC43	NSYSDC62/ NSYSDC63
Панель-заглушка	NSYRP2	–

800



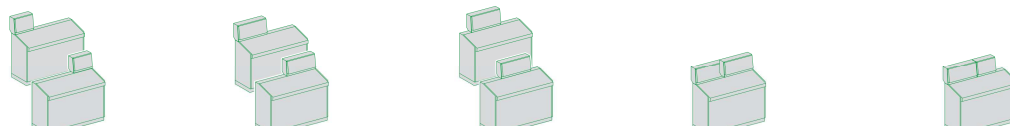
	№ по каталогу		
Компактный шкаф управления	NSYSD8R	NSYSD8R	NSYSD8R
Модульная консоль	NSYSDC42/ NSYSDC43	2 x NSYSDC42/ 2 x NSYSDC43	NSYSDC62/ NSYSDC63
Панель-заглушка	2 x NSYRP2	–	NSYRP2

1000



	№ по каталогу			
Компактный шкаф управления	NSYSD10R	NSYSD10R	NSYSD10R	NSYSD10R
Модульная консоль	NSYSDC42/ NSYSDC43	NSYSDC62/ NSYSDC63	NSYSDC62/ NSYSDC63	NSYSDC42 + NSYSDC62/ NSYSDC43 + NSYSDC63
Панель-заглушка	3 x NSYRP2	2 x NSYRP2	2 x NSYRP2	–

1200



	№ по каталогу				
Компактный шкаф управления	NSYSD12R	NSYSD12R	NSYSD12R	NSYSD12R	NSYSD12R
Модульная консоль	NSYSDC42/ NSYSDC43	NSYSDC62/ NSYSDC63	NSYSDC62/ NSYSDC63	2 x NSYSDC62/ 2 x NSYSDC63	NSYSDC42 + NSYSDC62/ NSYSDC43 + NSYSDC63
Панель-заглушка	4 x NSYRP2	3 x NSYRP2	3 x NSYRP2	–	NSYRP2

DBE00062

Широкий выбор принадлежностей



> Принадлежности шкафа

- 1 Модульные консоли см. стр. **528**
- 2 Напольные элементы см. стр. **543**
- 3 Принадлежности для двери и замки см. стр. **535**
- 4 Окна см. стр. **487**

> Принадлежности для монтажа и прокладки кабелей

- 5 Принадлежности для установки оборудования см. стр. **538**
- 6 Принадлежности для прокладки кабелей см. стр. **95 / 434**
- 7 Принадлежности для поддержания микроклимата см. стр. **671**
- 8 Принадлежности для заземления см. стр. **492**



Configured

Сэкономьте время за счёт монтажа ваших принадлежностей на заводе!
Для получения подробной информации о нашем предложении «Configured» обращайтесь в Schneider Electric.

Шкафы управления с консолью

Общая информация



Шкаф управления Spacial SD с консолью

- Шкафы высотой 1400 мм, 4 варианта ширины (800, 1000, 1200 и 1600 мм), 2 варианта глубины (845 и 1045 мм).
- Полный доступ к оборудованию спереди и сзади.

Технические характеристики

- Шкаф сварен из гнутого стального листа толщиной 1,5 мм.
- Текстурированное порошковое эпоксидно-полиэфирное покрытие серого цвета RAL 7035.
- Степень защиты: IP55.
- Стойкость к внешнему механическому воздействию: IK10.
- Перенавешиваемая для открывания в другую сторону передняя дверь с углом открывания 120°, запираемая в двух точках на замок под ключ с двумя бородками 3 мм.
- Крышка консоли оснащена пневматическим ограничителем, угол открывания крышки 75°. Перфорированные усиливающие рейки с шагом перфорации 25 мм для быстрого монтажа кабелей и кабельных каналов. Запирание в двух точках на замок под ключ с двумя бородками 3 мм.
- Крышка модульной консоли навешена на петлях и снабжена пневматическим ограничителем. Угол открывания 75°. Запирание в двух точках на замок под ключ с двумя бородками 3 мм.
- Перенавешиваемая для открывания в другую сторону задняя дверь с углом открывания 120°, с запираением в трёх точках с помощью ригельного механизма (замок под ключ с двумя бородками 5 мм).
- Двухмодульная плата кабельного ввода с полиуретановым уплотнением.
- Шкаф оборудован регулировочными рейками с шагом отверстий 25 мм и кронштейнами для регулирования установки платы по глубине.
- Болт заземления M8 x 18 мм для обеспечения эквипотенциального соединения между дверью и корпусом.

Специальные принадлежности

- Цоколь заказывается отдельно (см. стр. 534).
- Также возможно оснащение монтажной платой (1) (см. стр. 538).
- Другие замковые механизмы и цилиндры заказываются отдельно (см. стр. 537).
- В консоли можно установить дисплей 14", для этого необходимо дополнительно заказать полку для персонального компьютера (2) (см. стр. 540).



(1) Пример установки монтажной платы в верхней части (заказывается отдельно).



(2) Пример установки полки для ПК (заказывается отдельно).

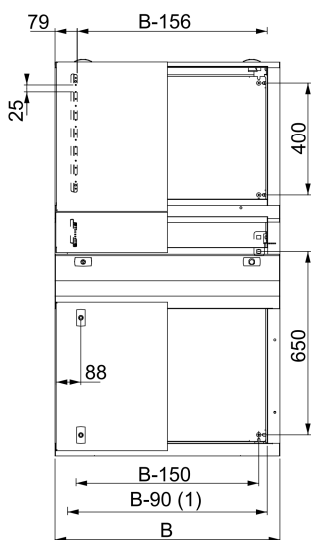
Размеры шкафа управления с консолью (мм)			Кол-во передних дверей	Кол-во задних дверей	Кол-во плат кабельного ввода	№ по каталогу
Высота	Ширина (В)	Глубина				
1400	800	845	1	1	1	NSYSDF88
1400	1000	845	2	2	1	NSYSDF108
1400	1200	845	2	2	1	NSYSDF128
1400	1600	845	2	2	2	NSYSDF168
1400	800	1045	1	1	1	NSYSDF810
1400	1000	1045	2	2	1	NSYSDF1010
1400	1200	1045	2	2	1	NSYSDF1210
1400	1600	1045	2	2	2	NSYSDF1610

Шкафы управления с консолью

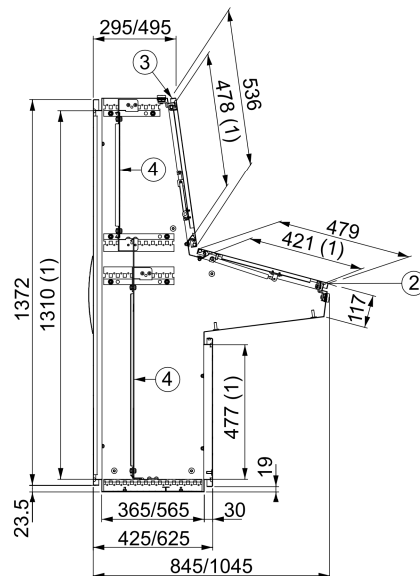
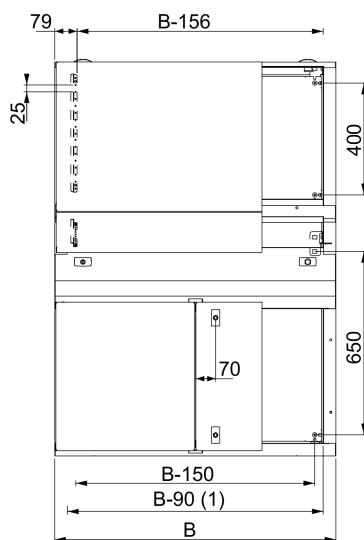
Размеры

Шкаф управления Spacial SD с консолью

1 дверь

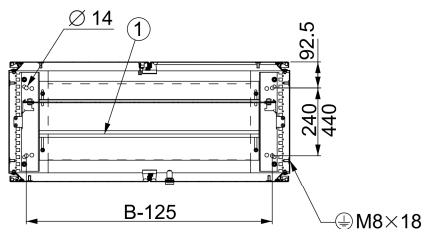
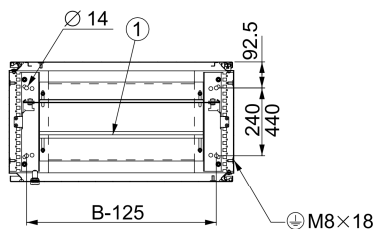


2 двери



(1) Полезный просвет.

Общий вид сбоку



Обозначения

①	Двухмодульная плата кабельного ввода
②	Максимальный угол открывания крышки шкафа: 75°
③	Максимальный угол открывания крышки консоли на петлях: 75°
④	Монтажная плата (заказывается отдельно) (см. стр. 538)

Размеры отверстий плат кабельного ввода (мм)

Ширина	Макс. отверстие
B-280	56

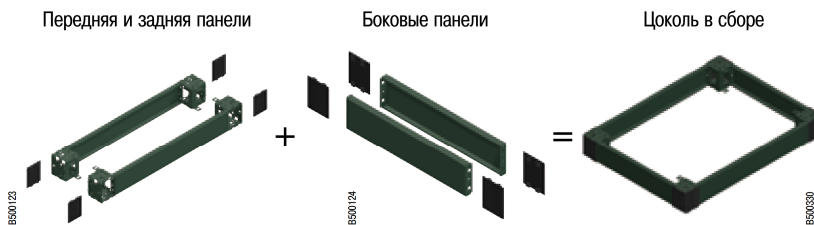
08300564EN

Принадлежности шкафа

Напольные элементы

Комплект цоколя

Основными элементами цоколя являются комплект из передней и задней панелей, размер которых определяется шириной шкафа, и комплект боковых панелей, размер которых определяется глубиной шкафа.



Передние и задние панели цоколя

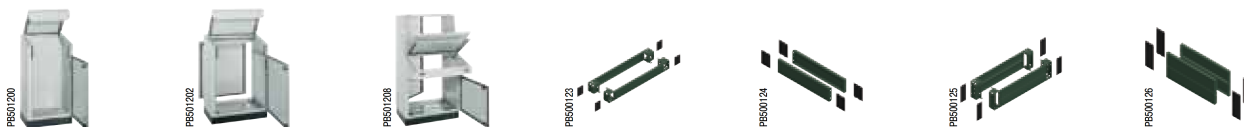
Данные принадлежности могут использоваться с напольными шкафами Spacial SM и SF. Возможные исполнения: сплошные, с вентиляционными щелями, с кабельным сальником. См. стр. 151.

- Комплект поставки:
 - Цоколь высотой 100 мм: 4 угловых элемента, 2 панели (передняя и задняя), 4 крышки угловых элементов и крепёжные детали.
 - Цоколь высотой 200 мм: 4 угловых элемента, 4 панели (2 передних и 2 задних), 4 крышки угловых элементов и крепёжные детали.

Боковые панели цоколя

Крепятся к угловым элементам цоколя двумя крепёжными винтами.

- Материал: вальцованная листовая сталь.
- Покрытие: эпоксидно-полиэфирная эмаль серого цвета RAL 7022.
- Степень защиты: IP30 для цоколя в сборе.
- Стойкость к внешнему механическому воздействию: IK10.
- Стандартная высота: 100 и 200 мм.
- Для шкафов глубиной 400, 500 и 600 мм.
- Комплект поставки:
 - Цоколь высотой 100 мм: 2 боковых панели, 4 крышки угловых элементов и крепёжные детали.
 - Цоколь высотой 200 мм: 4 боковых панели (высотой 100 мм, по 2 шт. с каждой стороны), 4 крышки угловых элементов и крепёжные детали.



Шкафы управления			Цоколи			
Компактные шкафы управления		Шкафы управления с консолью	Высота 100 (мм)		Высота 200 (мм)	
С фиксированной задней панелью	Со съёмной задней панелью		Передняя и задняя панели	Боковые панели	Передняя и задняя панели	Боковые панели
NSYSD6			NSYSPF6100	NSYSPS4100SD	NSYSPF6200	NSYSPS4200SD
NSYSD8			NSYSPF8100	NSYSPS4100SD	NSYSPF8200	NSYSPS4200SD
NSYSD10			NSYSPF10100	NSYSPS4100SD	NSYSPF10200	NSYSPS4200SD
NSYSD12			NSYSPF12100	NSYSPS4100SD	NSYSPF12200	NSYSPS4200SD
	NSYSD6R		NSYSPF6100	NSYSPS5100SD	NSYSPF6200	NSYSPS5200SD
	NSYSD8R		NSYSPF8100	NSYSPS5100SD	NSYSPF8200	NSYSPS5200SD
	NSYSD10R		NSYSPF10100	NSYSPS5100SD	NSYSPF10200	NSYSPS5200SD
	NSYSD12R		NSYSPF12100	NSYSPS5100SD	NSYSPF12200	NSYSPS5200SD
		NSYSDF88	NSYSPF8100	NSYSPS6100SD	NSYSPF8200	NSYSPS6200SD
		NSYSDF108	NSYSPF10100	NSYSPS6100SD	NSYSPF10200	NSYSPS6200SD
		NSYSDF128	NSYSPF12100	NSYSPS6100SD	NSYSPF12200	NSYSPS6200SD
		NSYSDF168	NSYSPF16100	NSYSPS6100SD	NSYSPF16200	NSYSPS6200SD
		NSYSDF810	NSYSPF8100	NSYSPS6100SD	NSYSPF8200	NSYSPS6200SD
		NSYSDF1010	NSYSPF10100	NSYSPS6100SD	NSYSPF10200	NSYSPS6200SD
		NSYSDF1210	NSYSPF12100	NSYSPS6100SD	NSYSPF12200	NSYSPS6200SD
		NSYSDF1610	NSYSPF16100	NSYSPS6100SD	NSYSPF16200	NSYSPS6200SD

Принадлежности шкафа

Принадлежности для двери



PE90123

Пневматический ограничитель

- Удерживает крышку шкафа в открытом положении под углом 75°.
- Поставляется с крепежом.

Номинальная нагрузка на ограничитель (Н)	№ по каталогу ограничителя
244	NSYPLS24
300	NSYPLS30

- Ограничители входят в стандартный комплект поставки шкафов управления и выбираются исходя из нагрузки на крышку шкафа (см. таблицу ниже):

Макс. нагрузка на крышку (кг)	№ по каталогу шкафа управления	№ по каталогу ограничителя
13	NSYSD6 и NSYSD6R	NSYPLS24
13	NSYSD8 и NSYSD8R	NSYPLS24
17	NSYSD10 и NSYSD10R	NSYPLS30
15	NSYSD12 и NSYSD12R	NSYPLS30
13	NSYSDF88 и NSYSDF810	NSYPLS24
17	NSYSDF108 и NSYSDF1010	NSYPLS30
15	NSYSDF128 и NSYSDF1210	NSYPLS30
11	NSYSDF168 и NSYSDF1610	NSYPLS30



PE90124

Бортик

- Крепится к передней части шкафа для предотвращения падения документов и других предметов.
- Материал: ПВХ серого цвета RAL 7011.
- Самоклеящийся.

Ширина шкафа управления (мм)	№ по каталогу
600	NSYDL6
800	NSYDL8
1000	NSYDL10
1200	NSYDL12
1600	NSYDL16

Принадлежности шкафа

Системы блокировки и замковые механизмы



PS01215

Замки и профили замковых механизмов

- В стандартной комплектации шкафы управления поставляются с замком под ключ с 2 бородками 3 мм.
- Стандартный профиль замкового механизма можно заменить одним из приведённых в нижеследующей таблице:

Описание	№ по каталогу
Треугольный профиль 8 мм	NSYTT8CRN
Квадратный штырь 8 мм	NSYTC8CRN
Квадратный штырь 7 мм	NSYTC7CRN



PS01216

NSYML405SD

Накладка с замком

- Полиамид PA 6, армированный стекловолокном на 30 %.
- Серый цвет RAL 7011.
- Огнестойкость: 650 °С.
- Стойкость к внешнему механическому воздействию: IK10.
- Максимальный крутящий момент поломки: 15 даН.

Описание	№ по каталогу
Замок под ключ 405 E	NSYML405SD



PS01217

Ручка

- Устанавливается на задней двери шкафа управления с консолью вместо стандартной плоской накладки.
- Эргономичная система блокировки двери с ручкой (поставляется без замкового механизма).
- Возможна установка замков различного профиля и формы в зависимости от применений (профильные личинки, цилиндры DIN, KABA, ASSA). См. стр. 537.
- В случае перенавешивания двери для открывания в другом направлении необходимо всего лишь открутить 2 винта и перевернуть замок на 180°.

Технические характеристики


- Полиамид PA 6, армированный стекловолокном на 30 %.
- Серый цвет RAL 7011.
- Огнестойкость: 650 °С.
- Стойкость к внешнему механическому воздействию: IK10.

Описание	№ по каталогу
Ручка без замка	NSYS DH


Принадлежности шкафа

Системы блокировки и замковые механизмы

Замковые механизмы и цилиндрические замки для ручки

Профиль замкового механизма		№ по каталогу
 <p>РБ500614</p>	Квадратный профиль 6 мм	NSYINS61
	Квадратное гнездо 6 мм	NSYINS6G1
	Квадратный профиль 7 мм	NSYINS71
	Квадратный профиль 8 мм	NSYINS81
	Квадратное гнездо 8 мм	NSYINS8G1
	Квадратный профиль 8 мм с прорезью	NSYINS8H1
	Треугольный профиль 6.5 мм	NSYINT61
	Треугольный профиль 7 мм	NSYINT71
	Треугольный профиль 8 мм	NSYINT81
	Треугольный профиль 9 мм	NSYINT91
	Треугольный профиль 10 мм	NSYINT101
	Шестигранный профиль 10 мм	NSYINH31
	Замок под ключ с 2 бородками 3 мм	NSYINDB31
	Замок под ключ с 2 бородками 5 мм	NSYINDB51
	Замок Daimler Benz	NSYINBENZ1
	Замок Fiat	NSYINFIAT1
	Американская прорезь	NSYINUSA1
	Прорезь 2 x 4 мм	NSYIN241
Коронка	NSYINCW1	

Кнопка		№ по каталогу
 <p>РБ507218</p>	Кнопка	NSYINPULSD

Цилиндрические замки		№ по каталогу
 <p>РБ500616</p>	Замок с ключом 405E	NSYIN405E1
	Замок с ключом 421E	NSYIN421E1
	Замок с ключом 455	NSYIN4551
	Замок с ключом 1242E	NSYIN1242E1
	Замок с ключом 1332E	NSYIN1332E1
	Замок с ключом 2124E	NSYIN2124E1
	Замок с ключом 2131A	NSYIN2131A1
	Замок с ключом 2132A	NSYIN2132A1
	Замок с ключом 2331A	NSYIN2331A1
	Замок с ключом 2433A	NSYIN2433A1
	Замок с ключом 2452E	NSYIN2452E1
	Замок с ключом 3113A	NSYIN3113A1
	Замок с ключом 3122E	NSYIN3122E1
	Замок с ключом 3123A	NSYIN3123A1
	Замок с ключом 3133A	NSYIN3133A1
	Замок с ключом 3422E	NSYIN3422E1
	Замок с ключом 3432E	NSYIN3432E1
	Замок с ключом EDF1300	NSYINF1301
	Замок с ключом EDF1400	NSYINF1401
	Замок Michelin 8079 без ключа	NSYINICHEL8791
	Замок Michelin 8133 без ключа	NSYINICHEL8131
	Замок Michelin 8376 без ключа	NSYINICHEL8371
	Замок E1 без ключа	NSYINE11

Принадлежности для монтажа

Принадлежности для установки оборудования



Сплошная монтажная плата

- Применяется для установки стандартного оборудования.
- Оборудование крепится винтами в отверстия, высверленные заказчиком самостоятельно.
- Возможна установка DIN-реек для монтажа оборудования с помощью защёлок.

Монтажная плата Telequick

- Применяется для установки стандартного оборудования.
- Облегчение крепления винтами, поскольку отпадает необходимость высверливать отверстия.
- Возможна установка DIN-реек для монтажа оборудования с помощью защёлок.
- Возможность расширения электроустановки в процессе сборки либо после монтажа оборудования.

Комбинированная плата

- Комбинация из сплошной платы, платы Telequick и DIN-реек.
- Гибкость применения: возможность одновременной установки устройств с креплением на винтах и защёлках.
- Возможность расширения электроустановки в процессе сборки либо после монтажа оборудования.
- Кабель питания можно провести сзади.
- Дополнительная возможность устанавливать оборудование спереди и сзади.

PR60/219

Тип монтажа	Компактные шкафы управления				Шкафы управления с консолью							
	Монтажные платы				Сплошная				Telequick			
	Площ. (дм ²)	№ по каталогу	Площ. (дм ²)	№ по каталогу	Площ. (дм ²)	№ по каталогу	Площ. (дм ²)	№ по каталогу	Площ. (дм ²)	№ по каталогу	Площ. (дм ²)	№ по каталогу
600	35	NSYPMP8560	34	NSYTMP6760	—	—	—	—	—	—	—	—
800	49	NSYPMP8580	48	NSYTMP6780	31	NSYPMP4580	30	NSYTMP4280	49	NSYPMP8580	48	NSYTMP6780
1000	63	NSYPMP85100	61	NSYTMP67100	40	NSYPMP45100	39	NSYTMP42100	63	NSYPMP85100	61	NSYTMP67100
1200	77	NSYPMP85120	75	NSYTMP67120	77	NSYPMP45120	39	NSYTMP42120	77	NSYPMP85120	75	NSYTMP67120
1600	—	—	—	—	67	NSYPMP45160	—	—	105	NSYPMP85160	—	—

Принадлежности для монтажа

Принадлежности для установки оборудования



Сплошная монтажная плата

- Материал: листовая оцинкованная сталь.
- Толщина: 2,5 мм.
- Устанавливается:
 - В компактных шкафах управления, в нижней части (А).
 - В шкафах управления с консолью:
 - в верхней части (В) (1);
 - в нижней части (С);
 - по всей высоте (D) (1);
 - в секции консоли (Е).



Монтажная плата Telequick

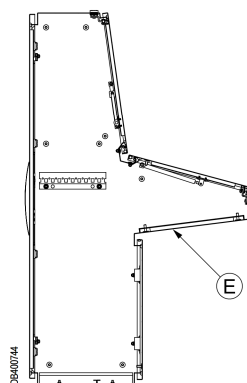
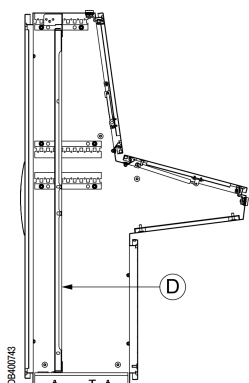
- Материал: оцинкованная сталь.
- Толщина: 2 мм.
- Устанавливается:
 - В компактных шкафах управления, в нижней части (А).
 - В шкафах управления с консолью:
 - в верхней части (В) (1);
 - в нижней части (С);
 - по всей высоте (D) (2).

(1) Для установки в данном положении необходимо заказать комплект из 4 регулировочных реек и 4 кронштейнов (см. 540).

(2) Для установки в данном положении необходимо заказать комплект из 2 вертикальных реек кат. номер NSYTVR14 и комплект из 4 регулировочных реек и 4 кронштейнов.

Шкафы управления с консолью

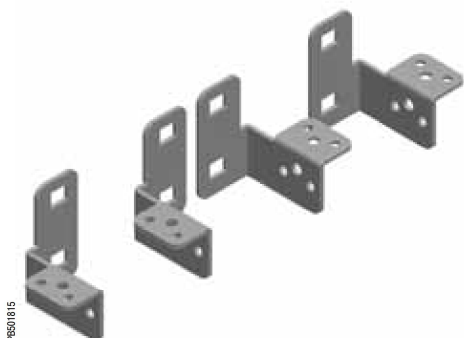
Тип монтажа



Ширина шкафа управления (В) (мм)	Монтажные платы							
	Сплошная		Telequick		Сплошная		Telequick	
	Площадь (дм ²)	№ по каталогу	Площадь (дм ²)	№ по каталогу	Площадь (дм ²)	№ по каталогу	Площадь (дм ²)	№ по каталогу
600	–	–	–	–	–	–	–	–
800	90	NSYMP148	84	2 x NSYSTMP6080	28	NSYSMP4080	–	–
1000	116	NSYMP1410	108	2 x NSYSTMP60100	36	NSYSMP40100	–	–
1200	142	NSYMP1412	132	2 x NSYSTMP60120	44	NSYSMP40120	–	–
1600	–	–	–	–	60	NSYSMP40160	–	–

Принадлежности для монтажа

Принадлежности для установки оборудования



PS01815

Кронштейны

- Комплект из 4 кронштейнов.
- Служат для регулировки глубины установки с шагом 25 мм.
- Поставляются со шкафами (всех исполнений).
- Материал: оцинкованная сталь толщиной 4 мм.
- Максимальная нагрузка: 250 кг.
- Заказываются отдельно для установки двух монтажных плат «встык» в шкаф управления с доступом сзади.

Ширина шкафа (мм)	№ по каталогу
600 - 1600	NSYMPBSD



PS01815

Регулировочные рейки и кронштейны

- Комплект из 4 реек и 4 кронштейнов.
- Предназначены для установки сплошной платы или платы Telequick в верхней части или по всей высоте шкафа в моноблочные шкафы управления с консолью.
- Для установки двух монтажных плат «встык» закажите кронштейны кат. номер **NSYMPBSD**.

Для шкафов управления с консолью глубиной (мм)	№ по каталогу
400	NSYMPB4SD
600	NSYMPB6SD



PS00483

Усиленные вертикальные рейки

- Комплект из 2 вертикальных реек.
- Предназначены для установки монтажных плат Telequick и DIN-реек.
- Материал: оцинкованная сталь толщиной 20/10 мм.

Для шкафов управления высотой (мм)	Расстояние между центрами (мм)	№ по каталогу
1000	650	NSYTVR8
1400	1250	NSYTVR14



PS01210

Полка для монитора персонального компьютера

- Предназначена для шкафов управления с моноблочной консолью глубиной 600 мм.
- Представляет собой оцинкованную плату, установленную в горизонтальном положении на регулировочных рейках консоли.
- Максимальная допустимая нагрузка: 50 кг/м².
- Поставляется с крепежом.

Ширина (мм)	№ по каталогу
800	NSYPCS8
1000	NSYPCS10
1200	NSYPCS12
1600	NSYPCS16